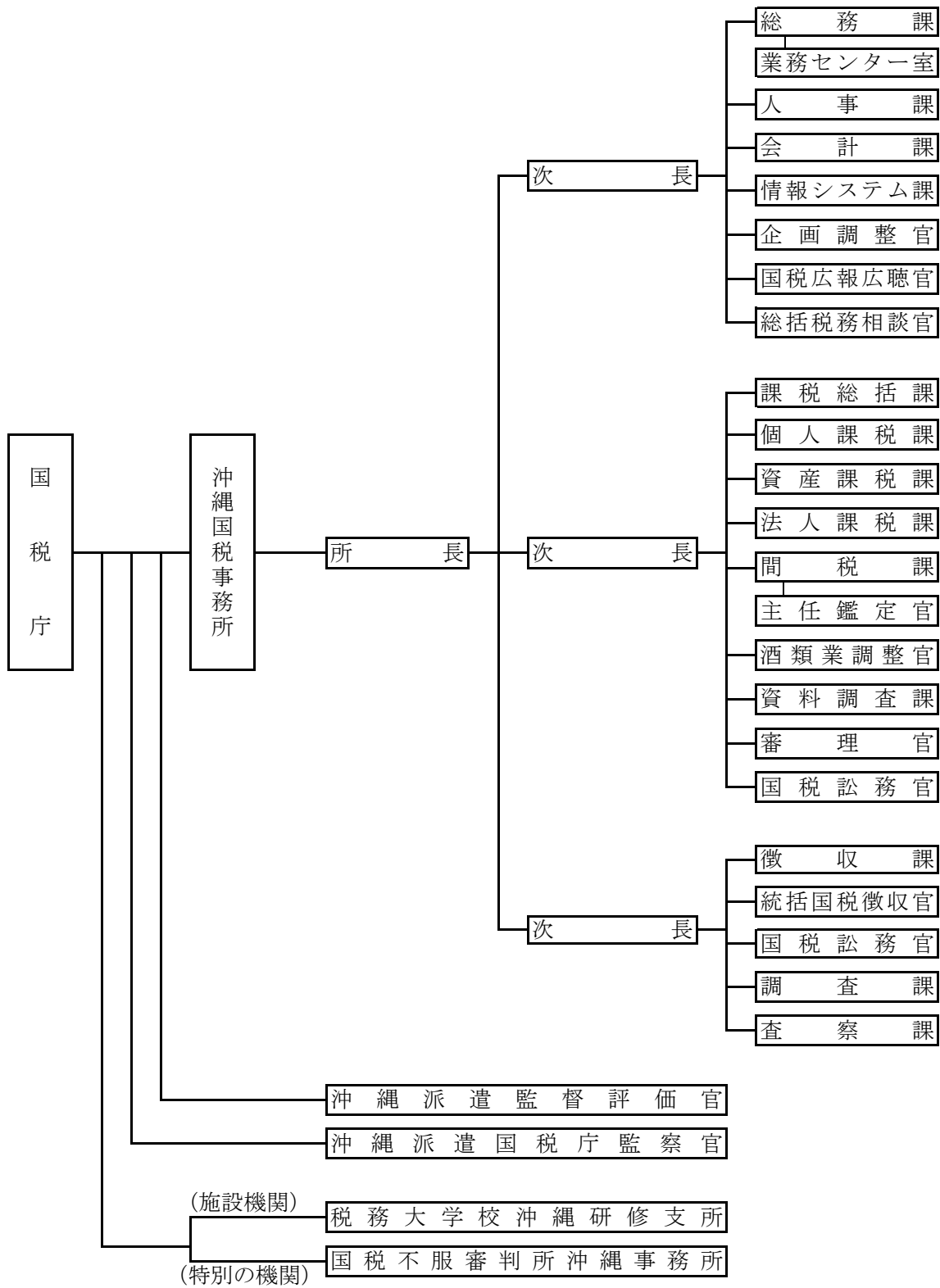


沖縄国税事務所及び管内税務署の機構

(1) 沖縄国税事務所（令和5年7月10日現在）



(2) 沖縄国税事務所管内税務署（令和5年7月10日現在）

